

## Bras d'extraction 2-EDGE

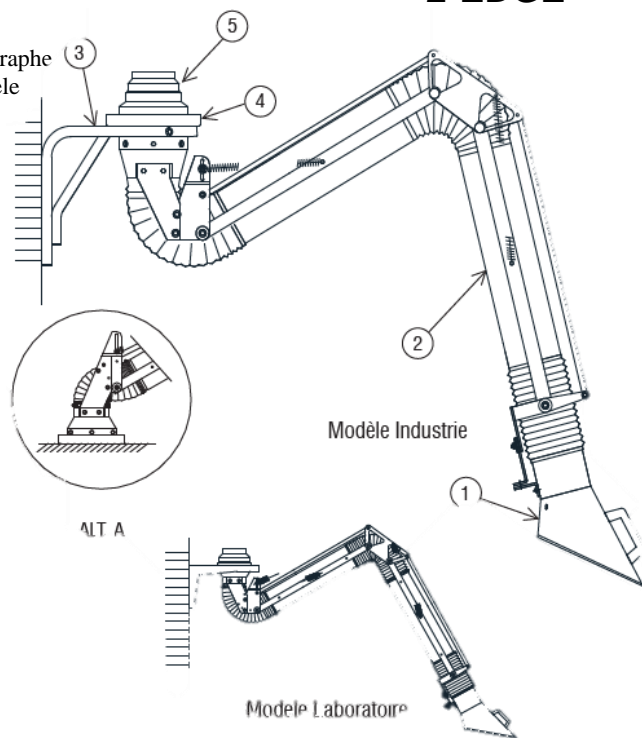
Le bras aspirant 4-PRO (Série EP) est caractérisé par une structure à quadruple pantographe complètement externe aux tuyaux rigides en acier laqué. Il est disponible dans le modèle INDUSTRIE (diamètres du Dn 125 au 250 mm, longueurs de 2 à 4 m) et le modèle LABORATOIRE (diamètres 100 et 125 mm, longueurs 1 et 2 m).

Le bras 4-PRO (Série EP) est disponible aussi bien pour installation «SUSPENDUE» (fixation à un mur) que pour installation «SUR CHARIOT» (fixation à une table ou sur des aspirateurs sur chariots) (ALT. A sur la figure).

Le bras 4-PRO pour installation «suspendue» est essentiellement composé de:

- Une structure de soutien à quadruple pantographe;
- Des tuyaux rigides en tôle d'acier zingué et laqué (couleur RAL3003)
- Une base avec bride pivotante;
- Une hotte pour fumées chaudes en tôle d'acier laqué (1);
- Tuyau flexible en tissu enduit PVC; température de -20° C à +90° C
- Support murale (3) avec contre-bride (4) et raccord multi diamètre (5).

Le Bras Airbravo 4-PRO est disponible en 5 versions pour répondre aux différentes applications nécessaires pour l'utilisation en laboratoire et dans le domaine industriel:



- |                       |                    |
|-----------------------|--------------------|
| • Standard            | • Série EP         |
| • Inox                | • Série EPI        |
| • Hautes Températures | • Série EPU        |
| • Polypropylène       | • Série EPP        |
| • ATEX                | • Série EPX et EPY |

- |                    |
|--------------------|
| • Série EP         |
| • Série EPI        |
| • Série EPU        |
| • Série EPP        |
| • Série EPX et EPY |

4-PRO				
Portée (mm)	Tuyau Dn (mm)	Bride pivot DN (mm)	Suspendue	Sur chariot
Modèle laboratoire				
1000	100	125	..1110	..6110
1000	125	125	..1112	..6112
2000	100	125	..1210	..6210
2000	125	125	..1212	..6212
Modèle industrie				
2000	125	200	..1213	..6213
2000	160	200	..1216	..6216
2000	200	200	..1220	..6220
2000	250	200	..1225	..6225
2000	250	200	..1226	..6226
3000	125	200	..1312	..6312
3000	160	200	..1316	..6316
3000	200	200	..1220	..6220
3000	250	250	..1325	..6325
3000	250	200	..1326	..6326
4000	125	200	..1412	..6412
4000	160	200	..1416	..6416
4000	200	200	..1420	..6420
4000	250	200	..1425	..6425
4000	250	250	..1426	..6426